



Montageanleitung für die Vollsteinseitenplatten beim Kaminofen MARRAKESCH



Lieferumfang

- 4x Vollsteinseitenplatten
- 2x Metallschienen (ggf. vormontiert) **siehe Bild 2**
- 4x Schrauben für die Metallschienen (ggf. vormontiert) **siehe Bild 3**
- 4x Schrauben für die Vollsteinseitenplatten (ggf. vormontiert) **siehe Bild 5**
- Top Platte
- Teefachplatte

Benötigtes Werkzeug

- 1x Inbus-Schlüssel

Montage

Bevor Sie mit der Montage beginnen, überprüfen Sie ob alle Teile wie in der Stückliste angegeben mitgeliefert wurden. Sollten Teile aus der Stückliste fehlen, so kontaktieren Sie bitte Ihren Händler.

Des Weiteren überprüfen Sie bitte ob alle Platten unbeschädigt sind. Auch hier bitte den Händler kontaktieren, sollten eine oder mehrere Platten defekt sein.

Nachdem Sie nun alles überprüft haben, kann die Montage der Platten beginnen. Hierzu sind im Folgenden die einzelnen Schritte in Wort und Bild erklärt.

! wichtiger Hinweis: Bitte führen Sie die Montage unbedingt mit 2 Personen durch!

! Tragen Sie Arbeitshandschuhe da Klemmgefahr besteht!

Schritt 1

Nehmen Sie sich eine Seitenplatte aus der Verpackung, welche ist nicht entscheidend, und setzen sie diese mit der abgeschrägten Kante nach vorne auf die beiden unteren Zapfen am Ofenkörper. Die Platte verfügt über 2 Bohrungen zur Aufnahme der Zapfen (siehe **Bild 1**). Sollte die mittlere Metallschiene zum Halten der Seitenplatte (siehe **Bild 2**) vormontiert sein, so müssen Sie diese erst abmontieren, da Sie sonst die Platte nicht bündig an den Ofen anbringen können.

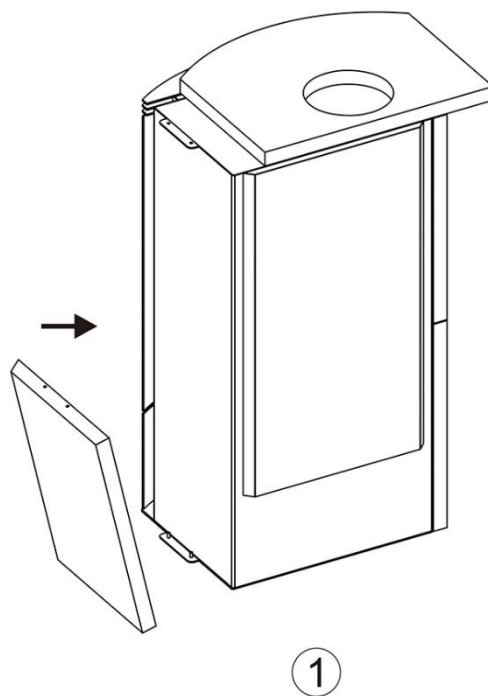


Bild 1

Schritt 2

Im nächsten Schritt müssen die beiden Zapfen an der Unterseite der Metallschiene in die vorgebohrten Löcher der unteren Seitenplatte gesteckt werden (siehe **Bild 2**). Erst dann kann die Metallschiene, mit den beiden Schrauben (siehe **Bild 3**), an der richtigen Position befestigt werden.

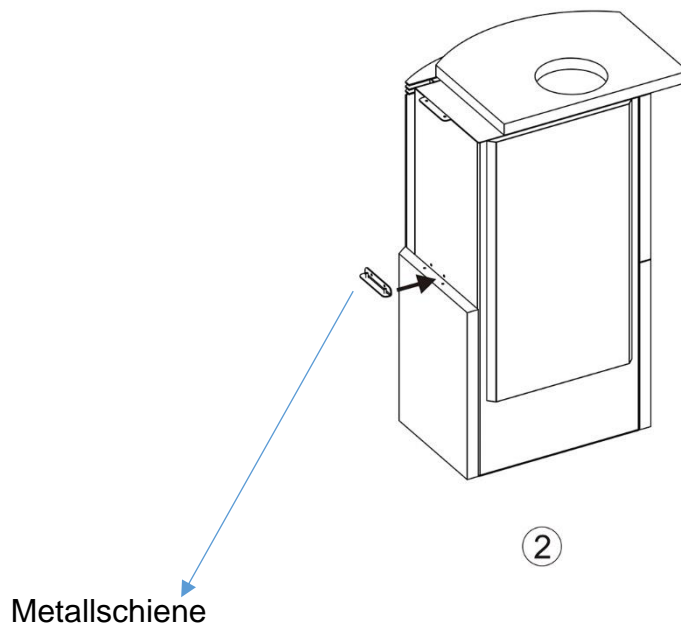


Bild 2

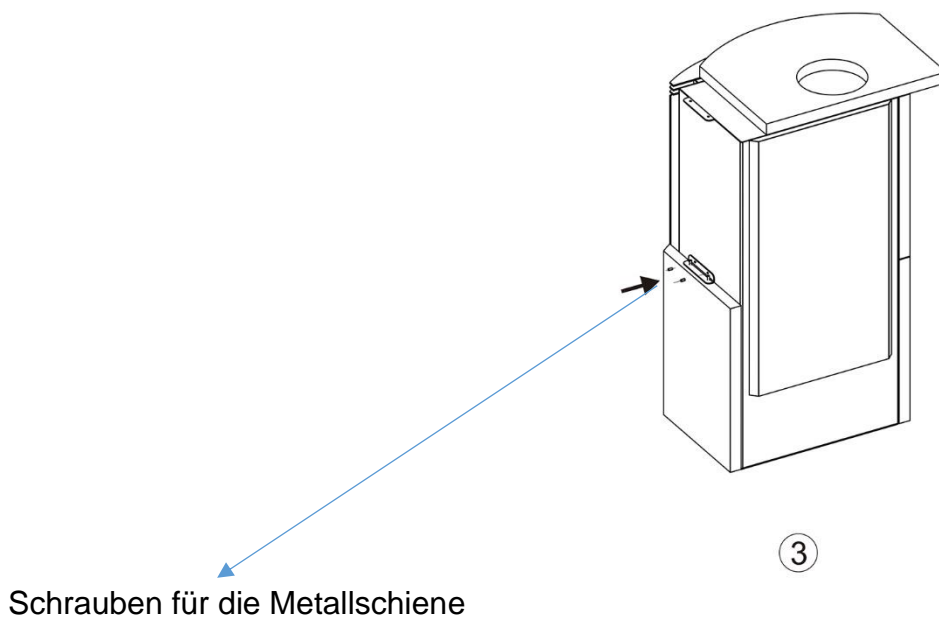
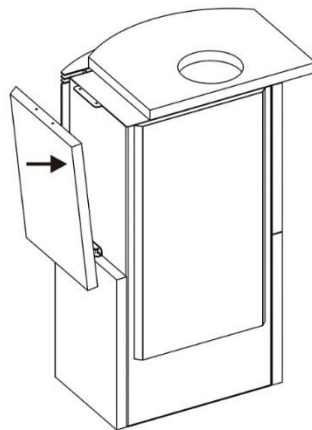


Bild 3

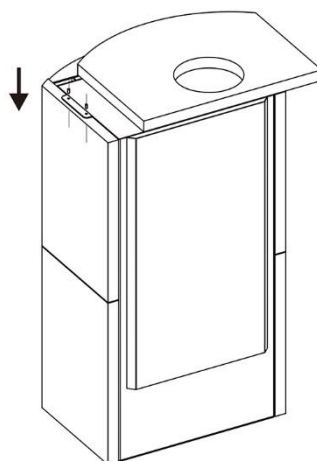
Schritt 3

Nun wird die zweite Seitenplatte montiert. Diese wird wie bei der ersten Platte in die Zapfen der Metallschiene gestellt - mit der abgeschrägten Seite nach vorne (siehe **Bild 4**). Oben wird die Platte mit Hilfe von 2 Schrauben, die durch die angeschweißte Metallschiene geschraubt werden, befestigt (siehe **Bild 5**). Sollten die Schrauben vormontiert sein, schrauben Sie die Schrauben ggf. soweit heraus bis die Platte unter die Schiene passt. Zum Befestigen drehen Sie abschließend die Schrauben wieder ein.



④

Bild 4

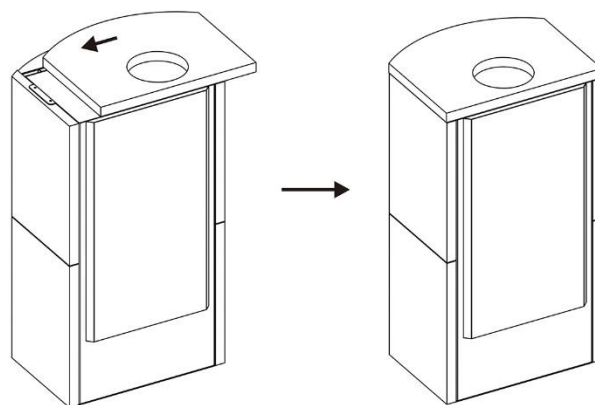


⑤

Bild 5

Schritt 4

Nachdem die Seitenplatten auf beiden Seiten montiert wurden, kann zum Abschluss die Top Platte (siehe **Bild 6**) aufgelegt werden und die Teefach Platte an ihre Position gelegt werden.



⑥

Bild 6

Bevor Sie nun Ihren Kaminofen anschließen und befeuern, lesen Sie bitte aufmerksam die mitgelieferte Aufstell- und Bedienungsanleitung, damit Sie in Zukunft viel Freude mit Ihrem neuen Kaminofen haben.

Wir wünschen Ihnen viele schöne Stunden vor Ihrem Kaminofen.