

**ANHANG:**

# **Aufstellhinweise, Lieferumfang / Stückliste und Technische Daten**

## **Kaminofen „MARRAKESCH“**

**Artikelnummer: 104740**

**UNI-1964R**

### **Wichtiger Hinweis:**

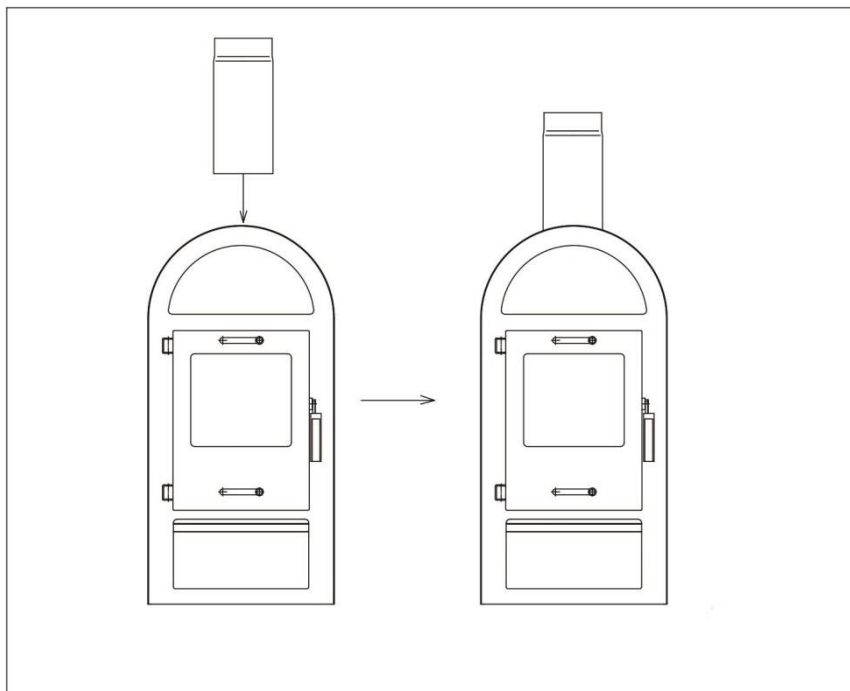
**Um die hohe Effizienz des Kaminofens MARRAKESCH zu gewährleisten, darf er nur unter Verwendung der mitgelieferten, vertikalen Verlängerung des Abgasstutzens installiert werden.**

## Lieferumfang / Stückliste:

Zum Lieferumfang zählen:

1. Kaminofen MARRAKESCH Korpus (104640)
2. 350mm Abgasstutzenverlängerung mit Turbulator
3. Verkleidungssteine
4. Schutzhandschuh
5. Allgemeine Bedienungsanleitung (IM)
6. Technische Daten und Aufstellanleitung

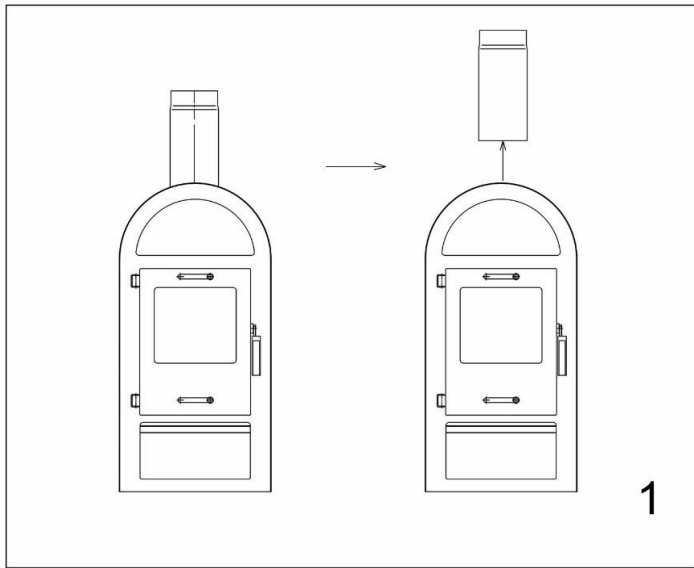
## Montage der Abgasstutzenverlängerung mit Turbulator



Beispiel Abbildung

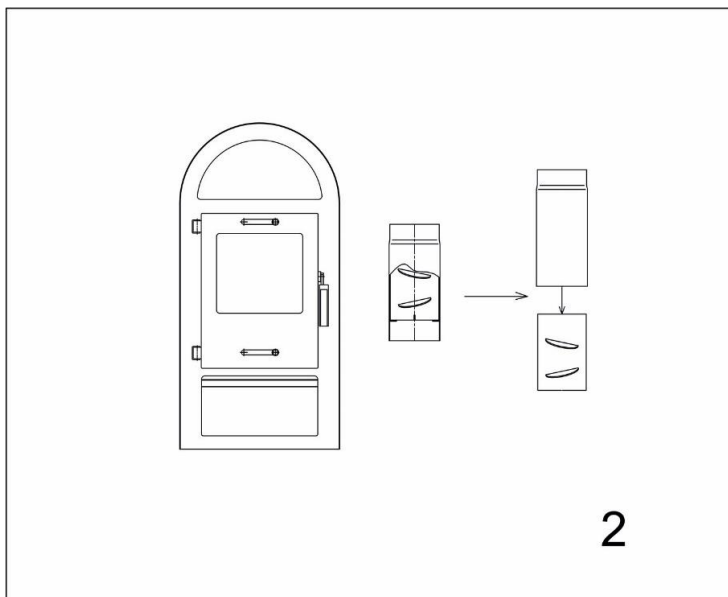
**Für die Montage der Abgasstutzenverlängerung mit Turbulator, entnehmen Sie diesen bitte der mitgelieferten Verpackung und stecken dann die Verlängerung auf den Rauchrohranschluß oben am Kaminofen. Danach können Sie den Kaminofen mit dem Schornstein verbinden.**

# Anleitung zur Reinigung des Turbulators



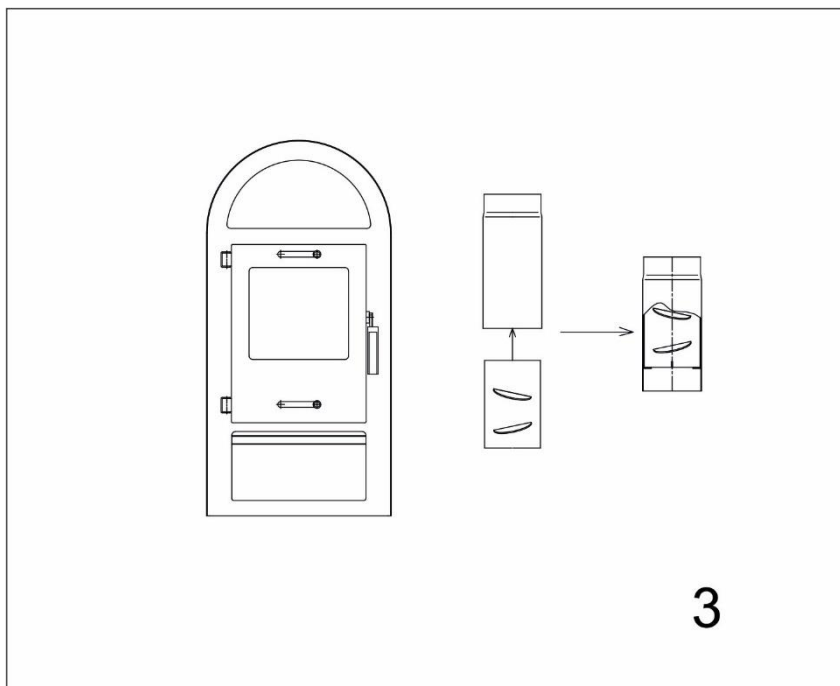
Beispiel Abbildung

Der Turbulator muss mindestens einmal im Jahr gereinigt werden. Um dies zu tun, trennen Sie bitte die Verbindung zu Ihren Rauchrohren zum Schornstein, danach nehmen Sie bitte die Abgasstutzenverlängerung vom Rauchrohranschluss am Kaminofen wie auf der **Abbildung 1** gezeigt.



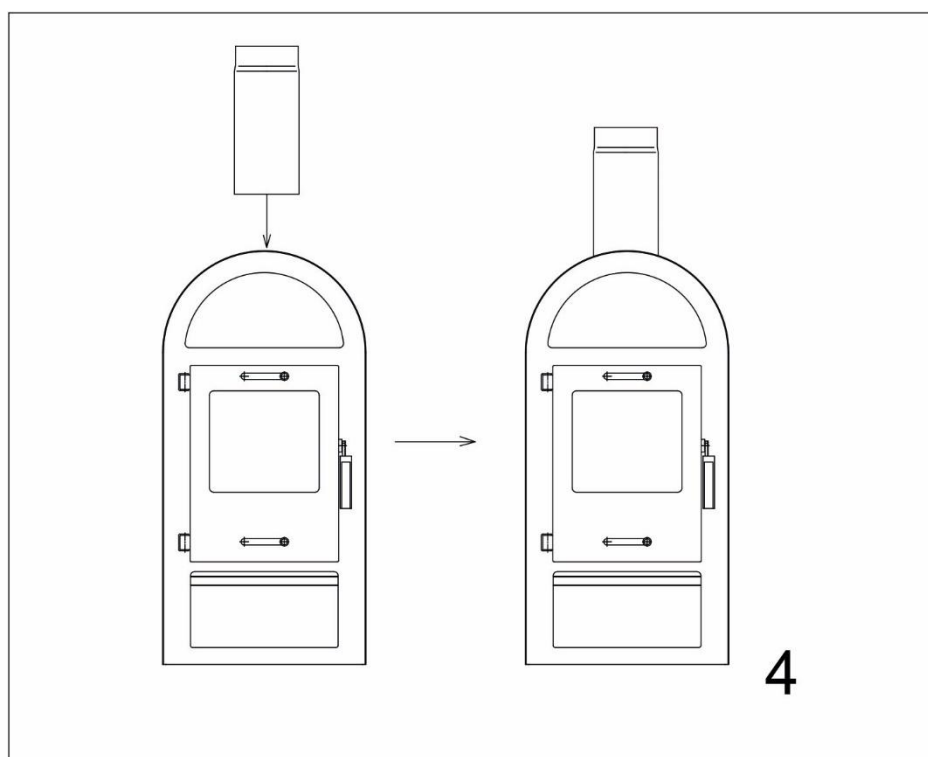
Beispiel Abbildung

Im zweiten Schritt ziehen Sie den Turbulator aus der Abgasstutzenverlängerung heraus, indem Sie diesen nach unten aus der Verlängerung ziehen (siehe **Abbildung 2**). Danach reinigen Sie den Turbulator und die Verlängerung mit Hilfe einer Drahtbürste, oder ähnlichem, von den Ablagerungen (verwenden Sie keine scharfen Reinigungsmittel, oder ähnliches).



Beispiel Abbildung

Nach der Reinigung der beiden Teile, diese wieder in umgekehrter Reihenfolge, wie auf **Abbildung 3** gezeigt, zusammenstecken. Anschließend die Verlängerung wieder auf den Rauchrohranschluss am Kamin stecken (siehe **Abbildung 4**) und mit dem Schornstein verbinden. Vergewissern Sie sich, dass die Verbindungen alle korrekt sitzen.



Beispiel Abbildung

## Einstellungen

bei Nennwärmeleistung:

Sekundärluftzufuhr oben an der Feuerraumtür ist 30 mm geöffnet.

Primärluftzufuhr an der Tür unten: Stellung „0“ (ZU)

## Zugelassene Brennstoffe und max. Aufgabemenge:

Brennstoff	Max. Aufgabemenge pro Stunde
Scheitholz	2,11 kg/h
Braunkohlebriketts	Verwendung nicht gestattet
Anthrazit- Nuss-3	Verwendung nicht gestattet

## Vorgeschriebene Mindestabstände zu brennbaren Materielien:

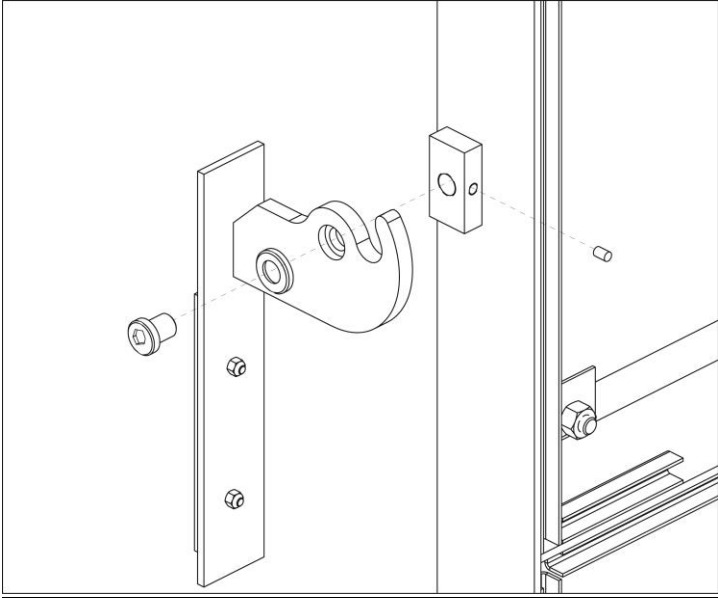
Gemessen von..	Mindestabstand in cm
der Geräterückseite	40 cm
den Seiten des Gerätes	60 cm
der Vorderseite (Strahlungsbereich der Sichtscheibe)	90 cm

## Vorgeschriebene Mindestabstände zu angrenzenden Wänden, oder sonstigen Hitze reflektierenden Installationen am Aufstellort.

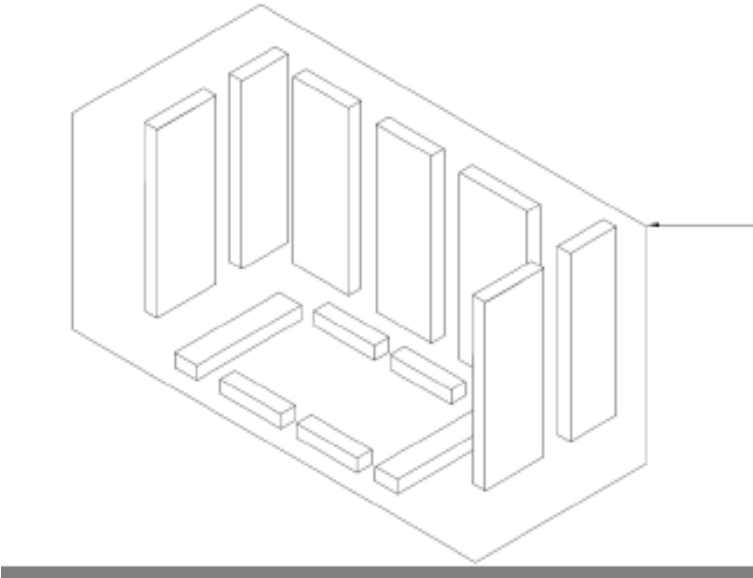
Die Abstände sind insbesondere bei einer Montage des Kaminofens in einer Nische oder Ecke zu berücksichtigen. Andernfalls kann es zu einem Hitzestau und Schäden am Geät kommen.

Gemessen von..	Mindestabstand in cm
der Geräterückseite	40 cm
den Seiten des Gerätes	60 cm
der Vorderseite (Strahlungsbereich der Sichtscheibe)	90 cm

# Montage des Türgriffs



# Anordnung der Keramikplatten im Feuerraum





TOPO Accente GmbH & Co. KG

Frankenstraße 12

20097 Hamburg

16

Leistungserklärung gem. EU-Verordnung (EU) 305/2011: 041-2016 CPR

**EN 13240:2001/A2:2004/AC:2007**

Benannte Prüfstelle Nr. : NB 1721

**Verwendungszweck:** Raumheizung für feste Brennstoffe in Gebäuden  
(Zeitbrandfeuerstätte) für den geschlossenen Betrieb

**Name:** Kaminofen MARRAKESCH (UNI-1964R)

**Artikelnummer:** 104640

**Fertigungsnummer:**.....

<b>Brandsicherheit</b>	erfüllt	<b>Brandverhalten</b>	A1
<b>Sicherheitsabstand zu benachbarten brennbaren Materialien:</b>		Rückseite	400 mm
		Seite	600 mm
		Vorne	900 mm
<b>Emission der Verbrennungsprodukte</b>	erfüllt		
- CO Emissionen - Scheitholz	< 0,1 % / < 1,25 g/m <sup>3</sup>		
<b>Freisetzung von gefährlichen Stoffen</b>	NPD		
<b>Oberflächentemperatur</b>	erfüllt		
<b>Elektrische Sicherheit</b>	NPD		
<b>Reinigbarkeit</b>	erfüllt		
<b>Maximaler Betriebsdruck</b>	nicht zutreffend		
<b>Abgastemperatur (in der Messstrecke)</b>			
<b>Abgastemperatur im Stutzen</b>	215 °C		
<b>Mechanische Festigkeit (zum Tragen eines Schornsteins)</b>	NPD		
<b>Wärmleistung/Energieeffizienz</b>	erfüllt		
-Nennwärmeleistung	7,89 kW		
-Wasserwärmeleistung	nicht zutreffend		
-Raumwärmeleistung	7,89 kW		
-Wirkungsgrad	80,46%		
<b>Zulässige Brennstoffe</b>	- unbehandeltes Scheitholz		
<b>Eignung zur Mehrfachbelegung</b>	Ja		
<b>Emissionen (Ergänzung)</b>			
- Staub Scheitholz	< 0,04 g/m <sup>3</sup>		
- OGC Scheitholz	< 0,12 g/m <sup>3</sup>		
- No <sub>x</sub> Scheitholz	< 0,2 g/m <sup>3</sup>		
<b>Emissionen (Anforderung nach AT 15A)</b>	mit 350mm Abgasstutzenverlängerung		
- CO	< 1000mg/MJ		
- Staub	< 35mg/MJ		
- OGC	< 50mg/MJ		
- No <sub>x</sub>	< 150mg/MJ		
<b>Vor Inbetriebnahme beachten Sie bitte ausführlich die Bedienungsanleitung!</b>			
<b>Es dürfen ausschließlich zugelassene Brennstoffe verwendet werden</b>			

## **ERSATZTEILLISTE**

<b>104774</b>	Glas für Marrakesch
<b>103389</b>	Glasdichtung
<b>104775</b>	Türrahmen schwarz
<b>103782</b>	Türdichtung
<b>104776</b>	untere Tür schwarz
<b>103620</b>	Griff
<b>104777</b>	Griffe für Primär- und Sekundärluftregelung
<b>104778</b>	Primärluftregler
<b>104779</b>	Sekundärluftregler
<b>104780</b>	Feuerraumsicherung
<b>104805</b>	Umlenkplatte Metall
<b>104782</b>	hinteres Keramik Platten Set (3 Platten)
<b>104783</b>	Linkes seidl. Keramik Platten Set (1 Seite = 2 Platten)
<b>104830</b>	Rechtes seidl. Keramik Platten Set (1 Seite = 2 Platten)
<b>104784</b>	Boden Keramik Platten Set (6 Platten)
<b>104806</b>	Rost
<b>104781</b>	Aschekasten
<b>104060</b>	Magnet für untere Tür
<b>103712</b>	Ofenlack Schwarz

### **MARRAKESCH Keramik+ weiß**

<b>104785</b>	Keramik Top Platte weiß
<b>104786</b>	Keramik Platte für Teefach weiß
<b>104787</b>	seidl. Keramik Platte weiß (1Stück)

### **MARRAKESCH Keramik+ schwarz**

<b>104788</b>	Keramik Top Platte schwarz
<b>104789</b>	Keramik Platte für Teefach schwarz
<b>104790</b>	seidl. Keramik Platte schwarz (1 Stück)

### **MARRAKESCH Sandstein+**

<b>104791</b>	Sandstein Top Platte
<b>104792</b>	Sandstein Platte für Teefach
<b>104793</b>	seidl. Vollsandstein Platte (1 Stück)





## Technische Daten

Kaminofen- Modell	Heiz- Leistung	Bauart	Rauchrohr- Durch- Messer	Höhe	Breite	Tiefe	Gewicht	Anschlusshöhe des Ofens zur Bestimmung des Rauchrohransch- lusses (Unterkante Rauchrohrstutze n)  in mm	Daten für den Schornsteinfegermeister zur Berechnung des Schornsteines		
									Abgasmassen- Strom	Abgastempe- ratur	Mindest Abgasförderdruck
	in kW		in mm	in mm	in mm	in mm	in kg		g/s	in °C	In PA
Scheitholz	7,89	A1	150	1035	546	415	101	955	7,23	215	12+/-2

Unterschrift und Stempel:.....

Herstellungsdatum:.....